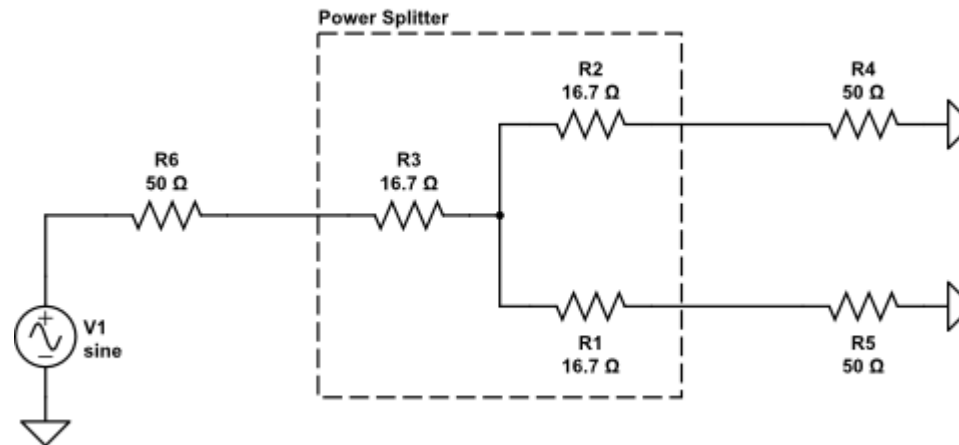


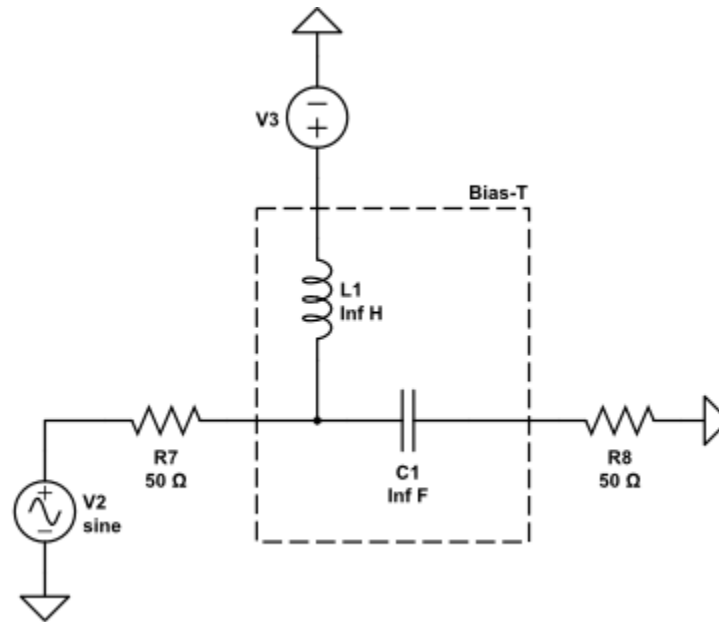
Connector Types

Connector	Min Upper Oper. Freq (GHz)	Coupling Torque (N-cm/in-lb)	Sexed	Metrology Grade ¹	Instrument Grade ²	Production Grade ³
7 mm (APC-7*)	18	135/12	N	Y	Y	Y
Type N 50 ohm	18	135/12	Y	Y	Y	Y
Type N 75 ohm	18	135/12	Y	Y ⁶	Y	Y
3.5 mm	33	90/8	Y	Y	Y	Y ⁷
2.92 mm (K*)	40	90/8	Y	N	Y	Y
2.4 mm	50	90/8	Y	Y	Y	Y
1.85 mm ⁵	65	90/8	Y	Y ⁶	Y	Y
1.0 mm	110	45/4 ⁷	Y	N	Y	Y
SMA	18	56/5	Y	Y ⁹	Y ⁹	Y
TNC	11	56/5	Y	N	N	Y
BNC	3	N/A	Y	N	N	Y
SMC	4	34-45/3-4	Y	N	N	Y
Type F (75 ohm)	1	168/15	Y	N	N	Y
Type FD	3	168/15	Y	Y ⁶	Y	Y
Type 7-16	7.5	226/20 ¹²	Y	N	Y	Y

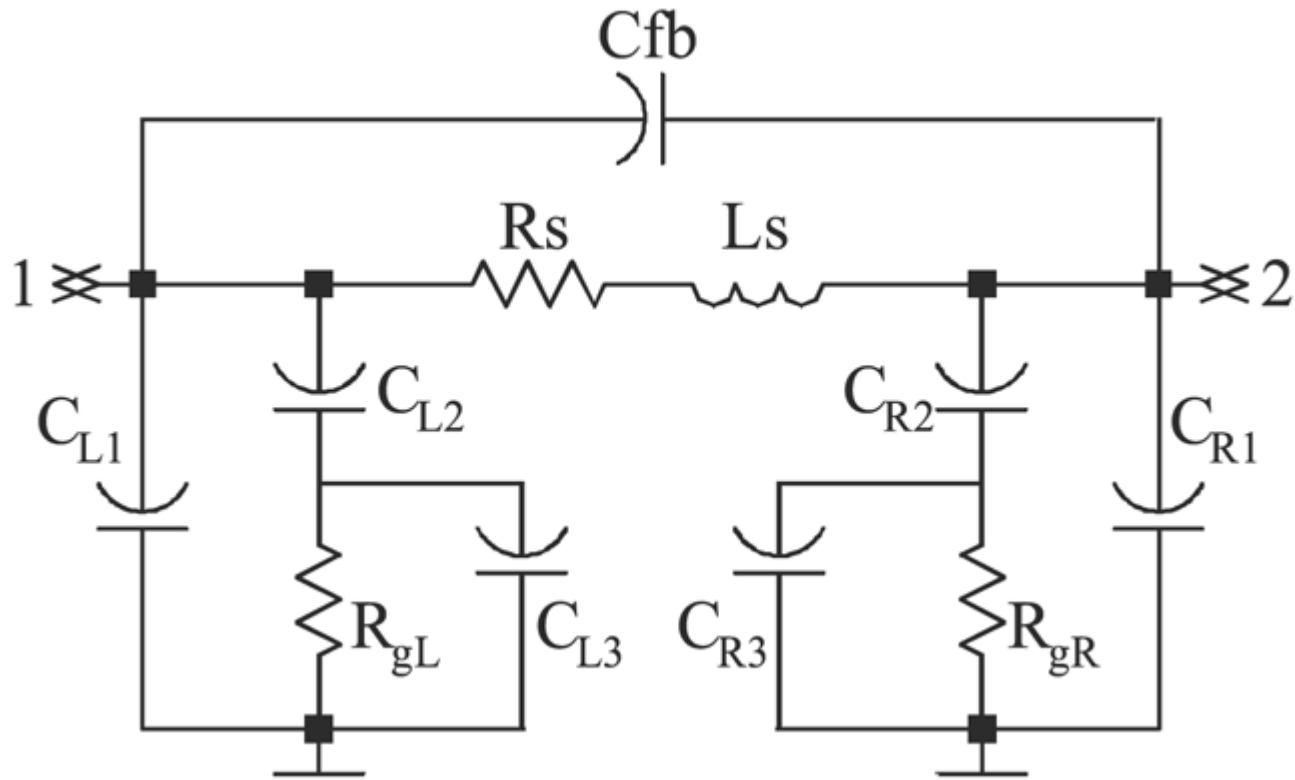
Resistive Power Splitter



Bias-T



Inductor Model



RF Probe Tip

Top View



GSG



CS



SG